



Cap

ocultar con estilo
hide with style

Tapa para instalaciones integradas.

Cap le permite acceder a las conexiones simplemente abriendo su tapa. Una vez conectados los equipos, podrá cerrar totalmente la tapa, ya que el cepillo guardapolvo, permite que los cables salgan libremente de la caja.

Compatible con las electrificaciones.

Preparada para instalar en mesa y acceder a las electrificaciones de la bandeja pasacables, independientemente de sistema y fabricante. Ideal para combinar con las electrificaciones **Cubo**. Foto 1.

Para instalaciones donde se requiera un acabado más integrado, el modelo **CapPlus**, cumple con esta función, ya que permite adaptar en la tapa tanto el estratificado de el mismo color de la mesa así como piel u otros materiales. Foto 2.

Convenient access

Cap is accessed by simply opening its cover. Once the equipment is connected, the cover may be fully closed and the dust-protecting brush will allow the cables to emerge freely from the box.

Compatible with electrification systems.

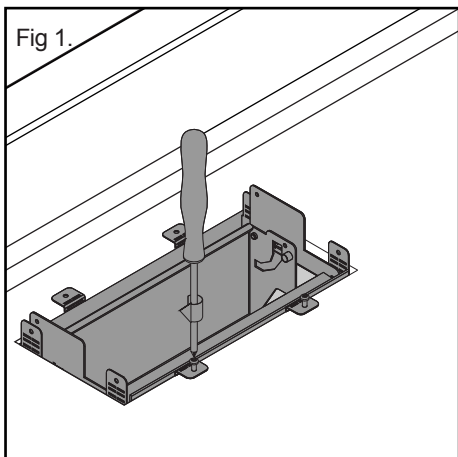
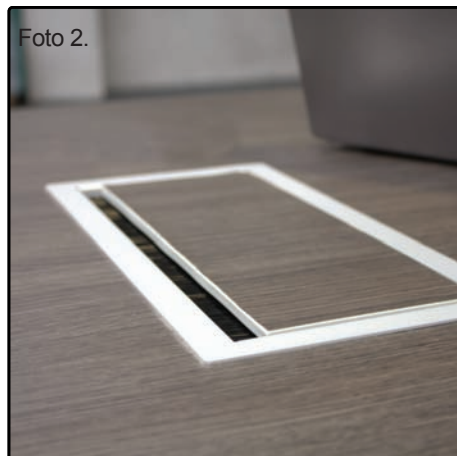
Prepared for installation in the desk and to access electrification systems in the cable ducts tray, independent of system and manufacturer. Ideal for combining with **Cubochargers**. Photo 1.

CapPlus

The **CapPlus** model is suitable for installations requiring a more integrated finish. Its cover can be layered with the same colour as the desk in leather or other materials. Photo 2.

Cap

ocultar con estilo hide with style



Módulos modules	Box (mm)	Corte Mesa (mm) cut in table
4M	(A) 319 x (B) 154 x (C) 63,5	(a') 294 (+1) x (b') 147 (+0,5)

Dimensiones del corte en mesa
Dimensions of the cut in table

Características técnicas

- Estructura metálica.
- Acabado: Blanco RAL 9016 ó negro RAL 9017 ó gris 9006.
- Apertura 90°.
- Apta para tableros mesa de 20mm. a 35mm.
- Fijación a mesa mediante patilla doblada con tornillo. Fig 1.

Aplicaciones

- Puestos de trabajo operativos.
- Bibliotecas.
- Laboratorios.
- Hoteles.

Technical Data

- Metallic structure.
- Finish: White RAL 9016 or black RAL 9017 or grey RAL 9006.
- 90° Opening.
- Suitable for desk panels from 20 mm to 35 mm.
- Fastened to the desk using a lug fixed with screws. Fig 1.

Applications

- Operational workplaces.
- Libraries.
- Laboratories.
- Hotels.



P El Escobar, 5 31350 Peralta Navarra Spain T+34 948 753 282 F+34 948 751 462 comercial@ib-connect.com

www.ib-connect.com