

## Hoofdschakelaar F1 ≤ 125 : geen verzekering

F1: 40A → S1= 4mm<sup>2</sup> S2= 6mm<sup>2</sup>

F1: 50A → S1= 6mm<sup>2</sup> S2= 6mm<sup>2</sup>

F1: 63A → S1= 10mm<sup>2</sup> S2= 10mm<sup>2</sup>

F1: 80A → S1= 10mm<sup>2</sup> S2= 10mm<sup>2</sup>

F1: 100A → S1= 16mm<sup>2</sup> S2= 16mm<sup>2</sup>

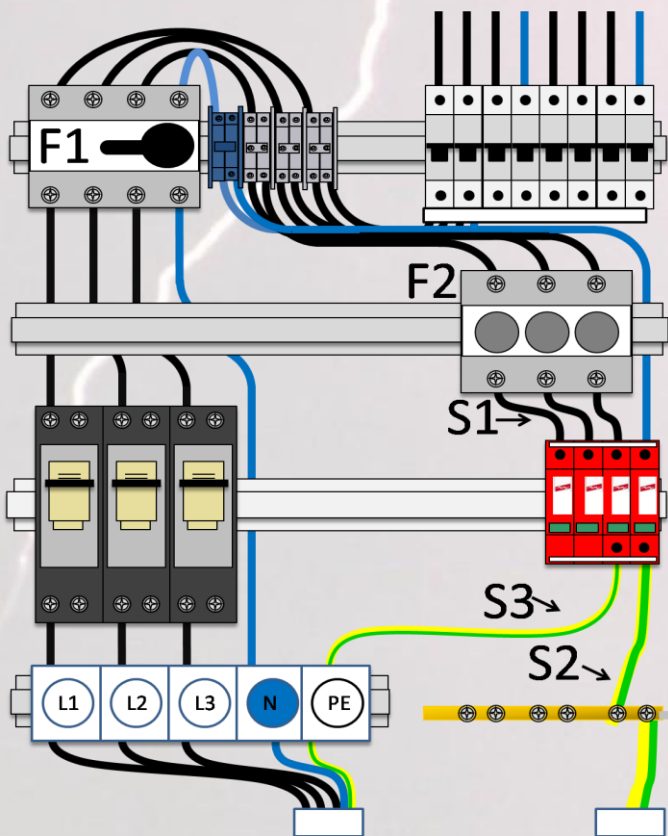
F1: 125A → S1= 16mm<sup>2</sup> S2= 16mm<sup>2</sup>

Voldoende afstand tussen draad OSB en andere draden. Voorkom parallel bedrading!

S1+S2 niet langer dan 50cm

*Als S3 via de OSB wordt aangesloten geldt:*

S1 niet langer dan 50cm



## Hoofdschakelaar F1 > 125 A

Voorzekering F2 63A gL/gG

S1= 10mm<sup>2</sup> S2 + S3 = 10mm<sup>2</sup>

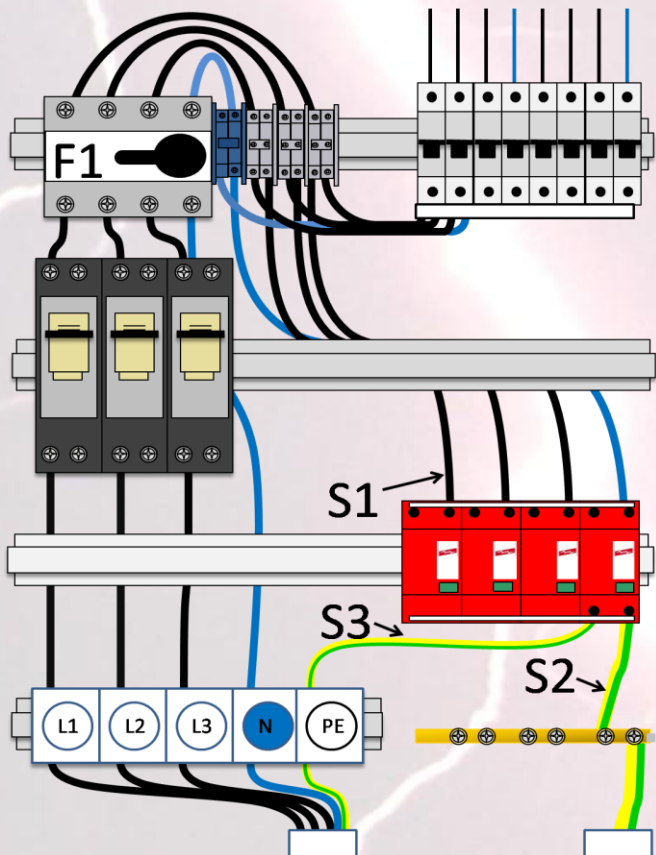
Voldoende afstand tussen draad OSB en andere draden. Voorkom parallel bedrading!

Sluit PE (S3) én (S2) potentiaal vereffeningrail aan

S1+S2 niet langer dan 50cm

*Als S3 via de OSB wordt aangesloten geldt:*

S1 niet langer dan 50cm



## Hoofdschakelaar F1 ≤ 315 A: geen voorzekering

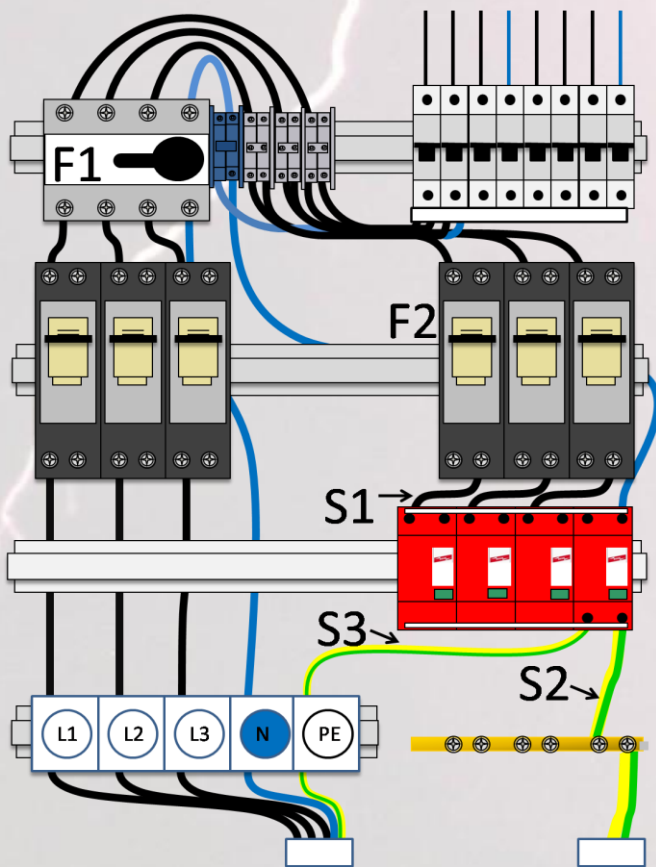
F1: ≤ 80A	→	S1= 10mm <sup>2</sup>	S2= 16mm <sup>2</sup>
F1: 100A	→	S1= 16mm <sup>2</sup>	S2= 16mm <sup>2</sup>
F1: 125A	→	S1= 16mm <sup>2</sup>	S2= 16mm <sup>2</sup>
F1: 160A	→	S1= 25mm <sup>2</sup>	S2= 25mm <sup>2</sup>
F1: 200A	→	S1= 35mm <sup>2</sup>	S2= 35mm <sup>2</sup>
F1: 250A	→	S1= 35mm <sup>2</sup>	S2= 35mm <sup>2</sup>
F1: 315A	→	S1= 50mm <sup>2</sup>	S2= 50mm <sup>2</sup>

Voldoende afstand tussen draad OSB en andere draden. Voorkom parallel bedrading!

S1+S2 niet langer dan 50cm

*Als S3 via de OSB wordt aangesloten geldt:*

S1 niet langer dan 50cm



## Hoofdschakelaar F1 > 315 A

Voorzekering F2 max 250A gL/gG.

Lager waarde mogelijk. Afhankelijk van klasse bliksembeveiliging. Zie Montagetool (info Conduct)

Voldoende afstand tussen draad OSB en andere draden. Voorkom parallel bedrading!

Sluit PE (S3) én (S2) potentiaal vereffeningrail aan

S1+S2 niet langer dan 50cm

*Als S3 via de OSB wordt aangesloten geldt:*

S1 niet langer dan 50cm