



# Intro

conexión de diseño empotrada  
integral design connection

## **La conexión empotrable compacta.**

**Intro** es la solución de empotrar más compacta para las conexiones eléctricas, de datos y multimedia.

## **Sin límites de configuración y longitud.**

Al estar construida en perfil de aluminio, se puede fabricar cualquier electrificación a medida, ya que su longitud se adapta a las conexiones necesarias de cada proyecto.

## **Puesto de trabajo ordenado.**

A todos los carriles **Intro** se les puede adaptar un sistema organizador de cables para evitar el desorden de las conexiones en los puestos de trabajo. Foto 1.

## **Flexibilidad de conexión.**

Alimentación de corriente por conexión rápida. Otros sistemas de conexión, bajo pedido. Entrada de corriente y datos por tapa lateral. Posibilidad de entrada por la trasera del perfil.

## **The compact recessed connection.**

**Intro** is the most compact recessed solution for electrical, multimedia and data connections.

## **No configuration or length limits.**

As it is made with aluminium profile, it can be produced for any custom electrification system as its length is adapted to the required connections for each project.

## **Tidy workplace.**

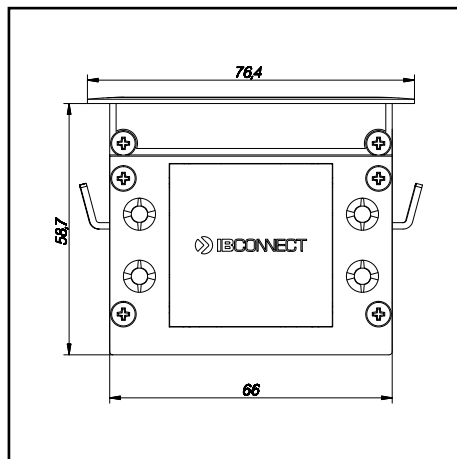
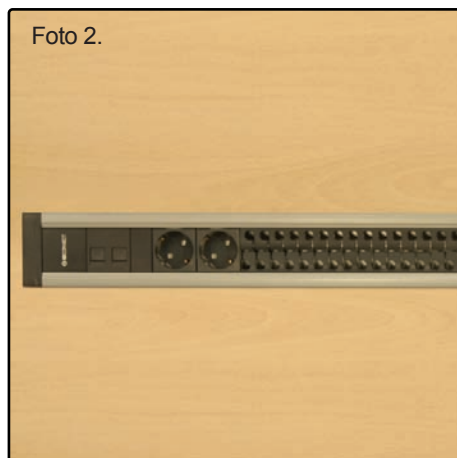
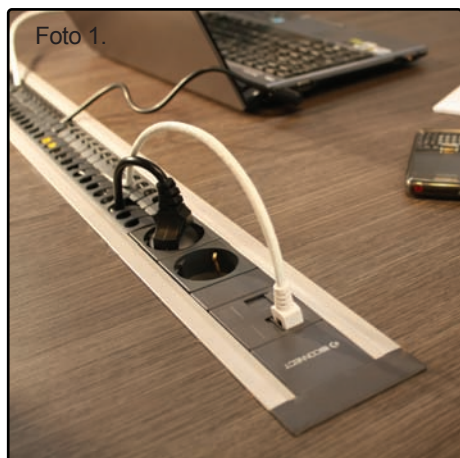
**Intro** can be adapted into all tracks as a system to organise cables to avoid cluttered connections in the workplace. Photo 1.

## **Connection flexibility.**

Quick power supply connection. Other connection systems, lowdemand. Power and data input by side cover. Possibility to input from the back of the profile.

# Intro

conexión de diseño empotrada integral design connection



## Características técnicas

- Perfil de aluminio.
- Acabado perfil: Blanco RAL 9016 ó Gris RAL 9006.
- Toma Schuko, Toma Francesa.
- Fácil acceso a elementos multimedia por parte trasera del perfil. Foto 3.
- Entrada por toma rápida GST18 salida schuko 16A/230V.
- Acabado de las tomas en antracita ó blanco.
- Sistema rápido de fijación con grapa regulable a grueso tablero.
- Cumplimiento UNE/EN 50.085-1:2006.

## Aplicaciones

- Mesas de puestos de trabajo operativos.
- Bibliotecas.
- Butacas para auditorios.
- Hoteles.
- Mamparas.
- Pantallas divisorias.
- Locales comerciales y escaparates.

## Technical Data

- Aluminium profile.
- Profile finish: White RAL 9016 or Grey RAL 9006.
- Schuko socket, French socket.
- Easy acces of data cable. Photo 3.
- Power input through GST18 rapid conector. Output schuko 16A/230V.
- Sockets finished in anthracite or white.
- Quick fastening system with clamp adjustable to thick panels.
- UNE/EN 50.085-1:2006 compliant.

## Applications

- Operational workplace desks.
- Libraries.
- Auditory stalls.
- Hotels.
- Partitions.
- Dividing screens.
- Commercial premises and shop window displays.



P El Escobar, 5 31350 Peralta Navarra Spain T+34 948 753 282 F+34 948 751 462 comercial@ib-connect.com

[www.ib-connect.com](http://www.ib-connect.com)